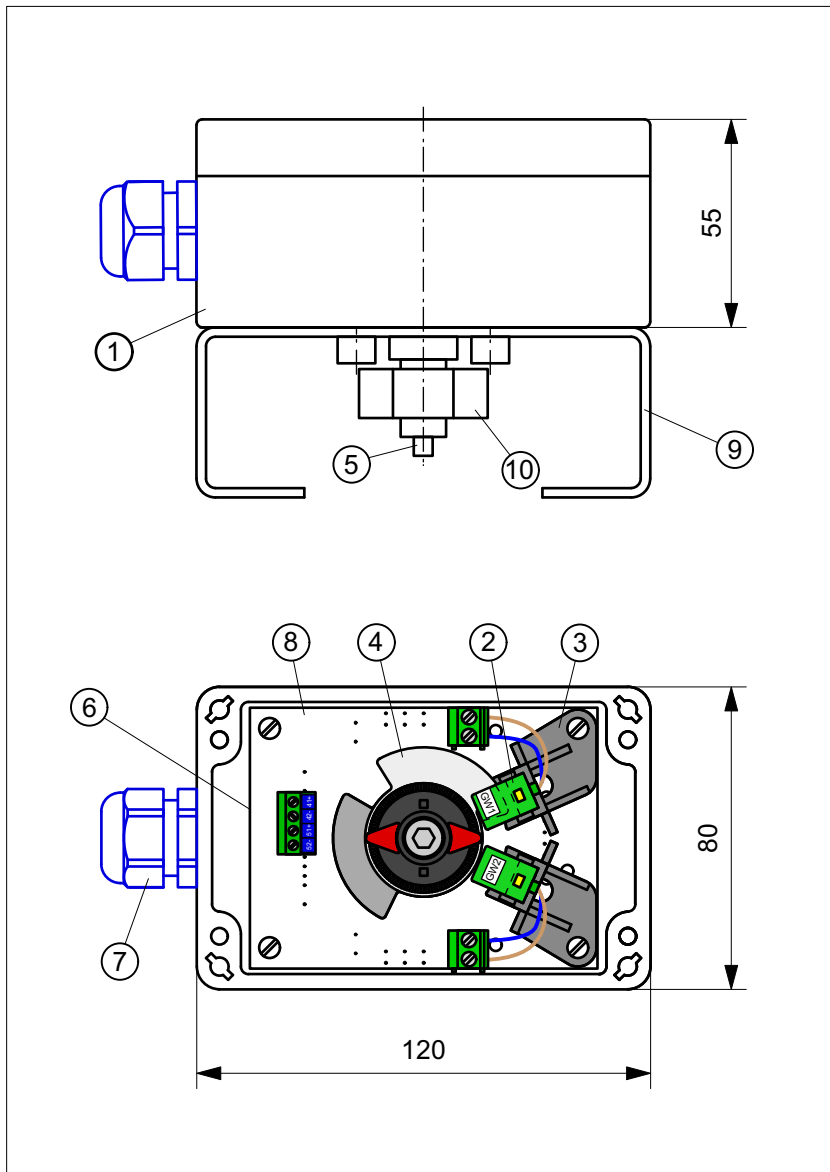


D

ET-Modul PF3NLVFAZ0

ET-Modul mit zwei Näherungsinitiatoren Pepperl+Fuchs Typ SC3,5-N0, auf Einbauplatine, im Vestamid-Gehäuse 120x80x55 mm, mit Sichtfenster

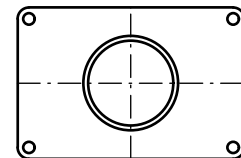


TECHNISCHE DATEN

| | |
|--------------------|--|
| Fabrikat: | Pepperl+Fuchs |
| Typ: | SC3,5-N0-Y98395 Schlitzinitiator Öffner, NAMUR |
| Eintauchtiefe: | 5 ... 7 mm |
| Nennspannung: | 8 V DC |
| Stromaufnahme: | >= 3 mA, unbetätigt <= 1 mA, betätigt |
| Anzeige: | LED, gelb |
| Temperatur: | -25 ... +85°C |
| Schaltfrequenz: | 0 ... 3000 Hz |
| Gehäuse: | Vestamid, schwarz Deckel mit Sichtfenster |
| Dichtung: | EPDM |
| Schutzart: | IP67 / IP68 (Tiefe 1m / Dauer 1h) |
| Schaltgenauigkeit: | <1.5° |
| Systemanschluss: | Kabelverschr. M20x1,5 Klemmbereich 8...13 mm |

II 2G Ex ia IIC T6 Gb

Baumusterprüfbescheinigungsnummer
PTB 99 ATEX 2219 X



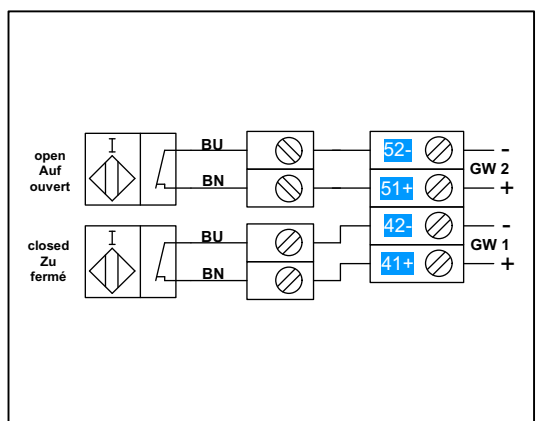
Gehäusedeckel mit Sichtfenster ø45

* Der Zusammenhang zwischen der max. zulässigen Umgebungstemperatur, der Temperaturklasse und den Anschlusswerten des eigensicheren Stromkreises, ist der EG-Baumusterprüfbescheinigung des Sensors zu entnehmen.

STÜCKLISTE

| Pos. | Stk. | Bezeichnung | Werkstoff |
|------|------|-------------------------------|----------------|
| 1 | 1 | Gehäuse | Vestamid |
| 2 | 2 | Schlitzinitiator P+F SC3,5-N0 | - |
| 3 | 2 | Halter Sensoren | PA |
| 4 | 2 | Schaltscheiben | ABS+Mattnickel |
| 5 | 1 | Welle | A2 |
| 6 | 1 | Schraubklemme, 4-polig | - |
| 7 | 1 | Kabelverschraubung M20x1,5 | PA |
| 8 | 1 | Einbauplatine | - |
| 9 | 1 | Konsole Gr. 1 - 4 | A2 |
| 10 | 1 | Stellungsanzeige | PE |

KLEMMENPLAN



erstellt: 28.03.11 / SH
geprüft: 23.07.20 / WD
Stand: 06.08.20

Im Katzentach 16-18 Telefon: 07243-59 31-0 e-Mail: info@rotech.de
D-76275 Ettlingen Telefax: 07243-59 31-31 Internet: www.rotech.de

ROTECH
SYSTEMKOMPONENTEN