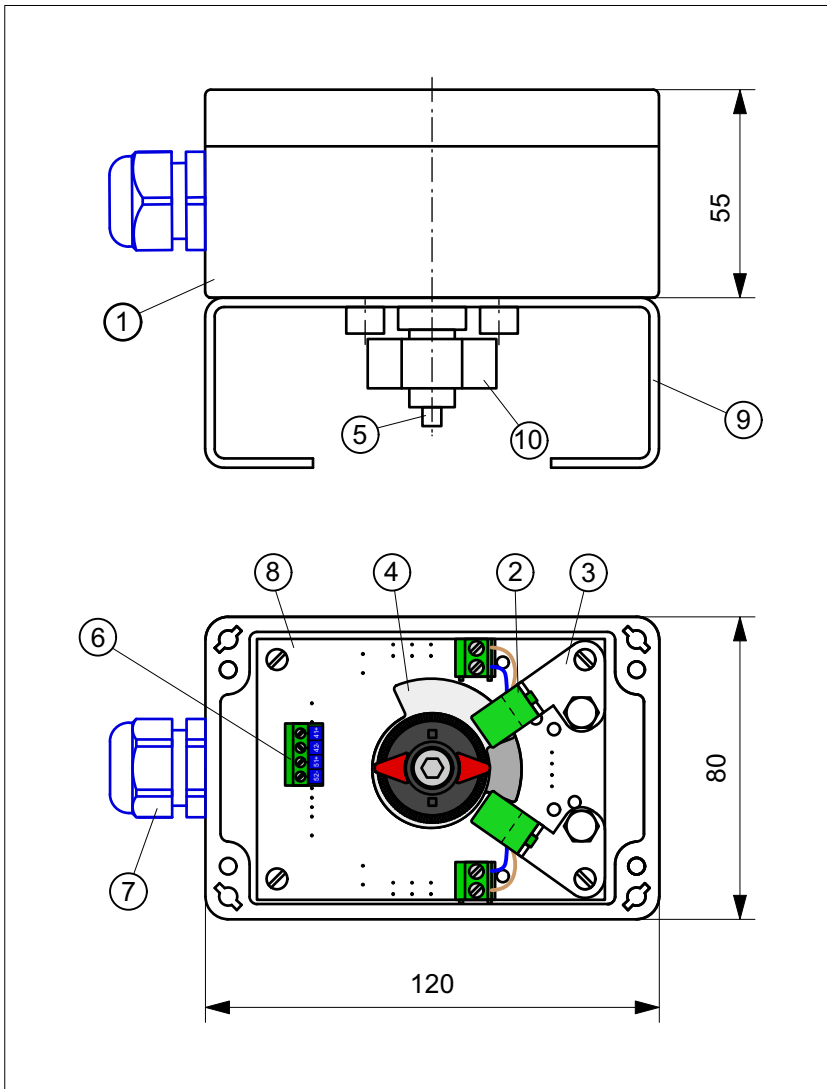


D

ET-Modul PF3NVFAZ0

ET-Modul mit zwei Näherungsinitiatoren Pepperl+Fuchs SJ3,5-N
auf Einbauplatine im Vestamid-Gehäuse 120x80x55 mm, mit Sichtfenster

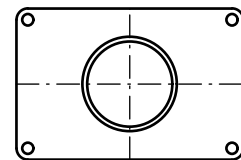


TECHNISCHE DATEN

Fabrikat:	Pepperl+Fuchs
Typ:	SJ3,5-N, Schlitzinitiator Öffner, NAMUR
Eintauchtiefe:	5 ... 7 mm
Nennspannung:	8,2 V DC
Stromaufnahme:	>= 3 mA, unbetätigt <= 1 mA, betätigt
Temperatur:	-25 ... +85°C
Schaltfrequenz:	0 ... 3000 Hz
Gehäuse:	Vestamid, schwarz Deckel mit Sichtfenster
Dichtung:	EPDM
Schutzart:	IP67 / IP68 (Tiefe 1m / Dauer 1h)
Schaltgenauigkeit:	<1.5°
Systemanschluss:	Kabelversch. M20x1,5 Klemmbereich 8...13 mm
Klemmen:	Schraubklemmen bis 1,5 mm ²



Baumusterprüfbescheinigungsnummer
PTB 99 ATEX 2219 X

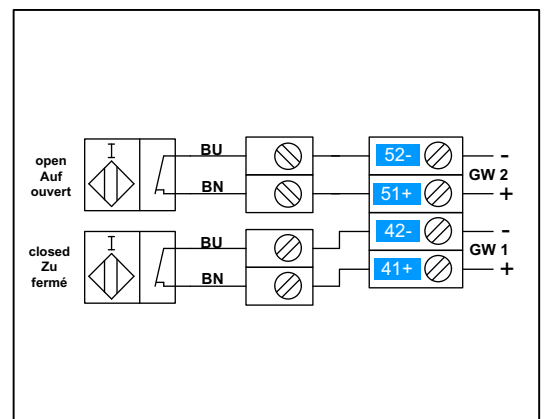


Gehäusedeckel mit Sichtfenster ø45

STÜCKLISTE

Pos.	Stk.	Bezeichnung	Werkstoff
1	1	Gehäuse	Vestamid
2	2	P+F SJ3,5-N	-
3	2	Halter SJ	A2
4	2	Schaltscheibe	ABS + Mattnickel
5	1	Welle	A2
6	1	Schraubklemme, 4-polig	-
7	1	Kabelverschraubung M20x1,5	PA
8	1	Einbauplatine	-
9	1	Konsole Gr. 1 - 4	A2
10	1	Stellungsanzeige	PE

KLEMMENPLAN



erstellt: 28.03.11 / SH
geprüft: 28.03.11 / WD
Stand: 14.05.20

Im Katzentach 16-18 Telefon: 07243-59 31-0 e-Mail: info@rotech.de
D-76275 Ettlingen Telefax: 07243-59 31-31 Internet: www.rotech.de

ROTECH
SYSTEMKOMPONENTEN