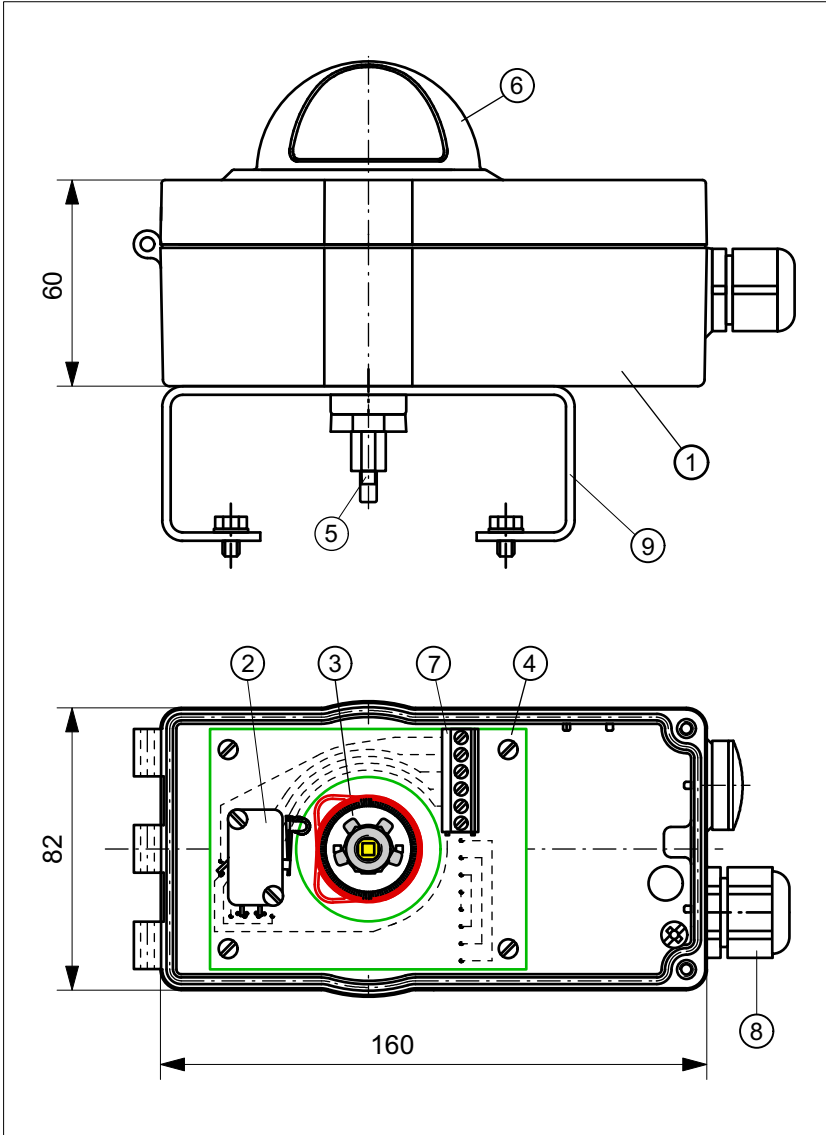


# D

# ALB-Modul ACR3ASTAZ10

ALB-Modul mit zwei Mikroschaltern Crouzet 83.161.301 auf Einbauplatine im Aluminium-Gehäuse 160x82x60 mm, mit Sichtanzeige "OPEN+CLOSED"



## TECHNISCHE DATEN

Fabrikat:	Crouzet
Typ:	83.161.301 Mikroschalter
Schaltleistung:	4 A, 230 V AC
Kontakte:	Silber-Nickel
Mech. Lebensdauer:	2 x 10 <sup>7</sup> Schaltspiele
Temperatur:	-25 ... +85°C
Gehäuse:	Aluminium
Dichtung:	PUR
Schutzart:	IP65
Schaltgenauigkeit:	< 1,5°
Systemanschluss:	Kabelversch. M20x1,5 Klemmbereich 8...13 mm

## STÜCKLISTE

Pos.	Stk.	Bezeichnung	Werkstoff
1	1	Gehäuse	Aluminium
2	2	Crouzet 83.161.301	-
3	1	Schaltnockensystem	POM
4	1	Einbauplatine	-
5	1	Welle	POM
6	1	Sichtanzeige "OPEN+CLOSED"	-
7	1	Schraubklemme, 6-polig	-
8	1	Kabelverschraubung M20x1,5	PA
9	1	Konsole Gr. 1 - 4	A2

## KLEMMENPLAN

