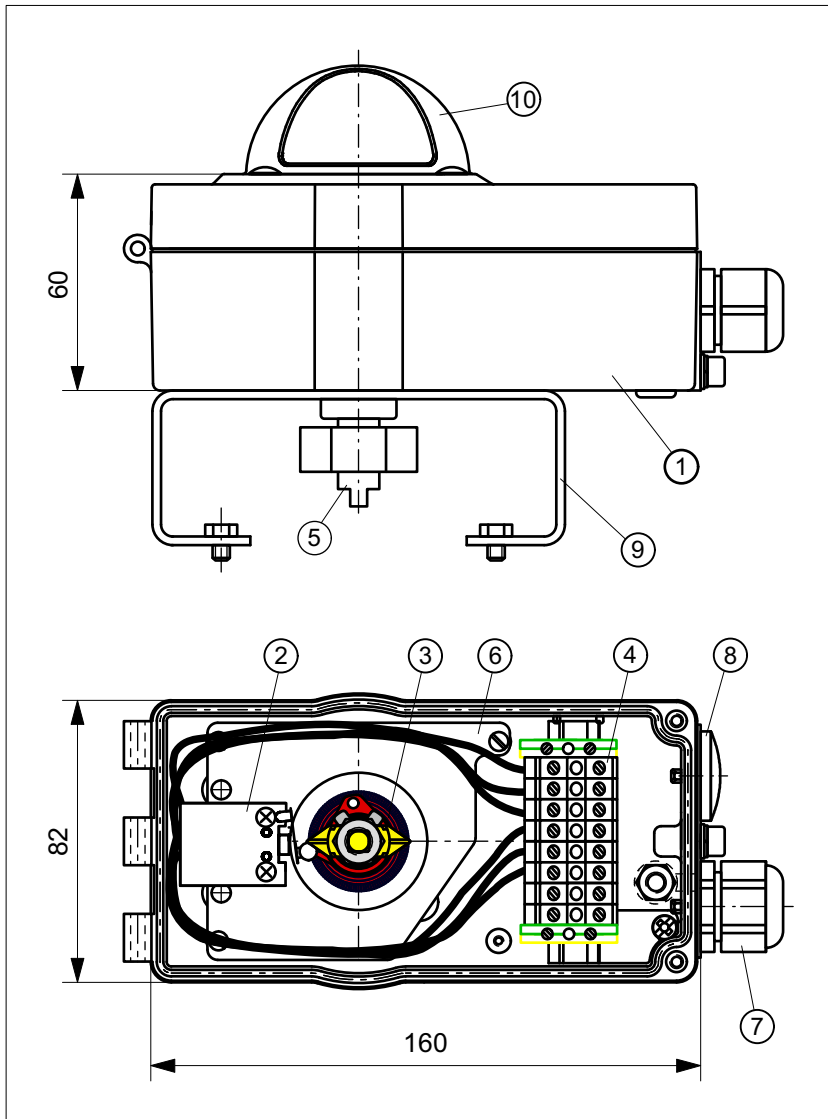


**D**

# ACR1ASEAZ10

ALB-Modul für den Ex-Bereich mit zwei Mikroschaltern Crouzet 83.139.1  
im Aluminium-Gehäuse 160x82x60 mm, mit Sichtanzeige "OPEN / CLOSED"



## TECHNISCHE DATEN

Fabrikat: Crouzet  
Typ: 83.139.1  
Mikroschalter

Schaltleistung: max. 4 A, 230 V AC  
Kontakte: Silber-Nickel  
Mech. Lebensdauer: 5x10<sup>6</sup> Schaltspiele  
Temperaturbereich: -25 ... +60°C  
Gehäuse: Aluminium  
Sockel silbergrau  
Deckel rot  
mit Sichtanzeige

Dichtung: PUR  
Schutzart: IP67 / IP68  
(Tiefe 1m / Dauer 1h)

Schaltgenauigkeit: <1.5°  
Systemanschluss: Kabelversch. M20x1,5  
Klemmber. 5,5...13 mm



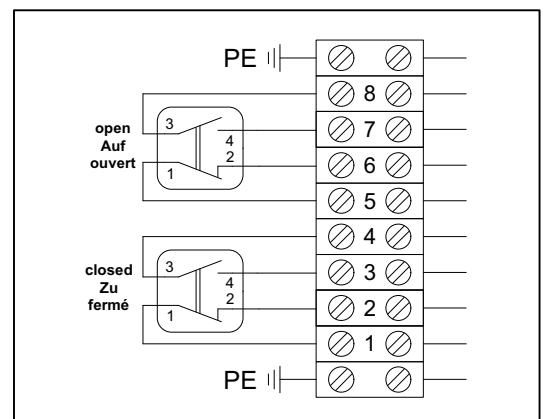
**IIG Ex db eb IIC T6 Gb**  
**IIGD Ex tb IIIC T80°C Db**

Baumusterprüfbescheinigungsnummer  
PTB 10 ATEX 1061 X

## STÜCKLISTE

Pos.	Stk.	Bezeichnung	Werkstoff
1	1	Gehäuse	Aluminium
2	2	Mikroschalter Ex d IIC T6 Gb	-
3	1	Schaltnockensystem	POM
4	1	Klemmblock, 10-polig	-
5	1	Welle	Edelstahl
6	1	Montageplatte	Aluminium
7	1	Kabelverschraubung M20x1,5	PA
8	1	Blindstopfen M20x1,5	PA
9	1	Konsole Gr. 1 - 4	Edelstahl
10	1	Sichtanzeige "OPEN+CLOSED"	-

## KLEMMENPLAN



erstellt: 05.05.11 / SH  
geprüft: 05.05.11 / RT  
Stand: 18.10.21

Im Katzentach 16-18 Telefon: 07243-59 31-0 e-Mail: info@rotech.de  
D-76275 Ettlingen Telefax: 07243-59 31-31 Internet: www.rotech.de

**ROTECH**  
SYSTEMKOMPONENTEN