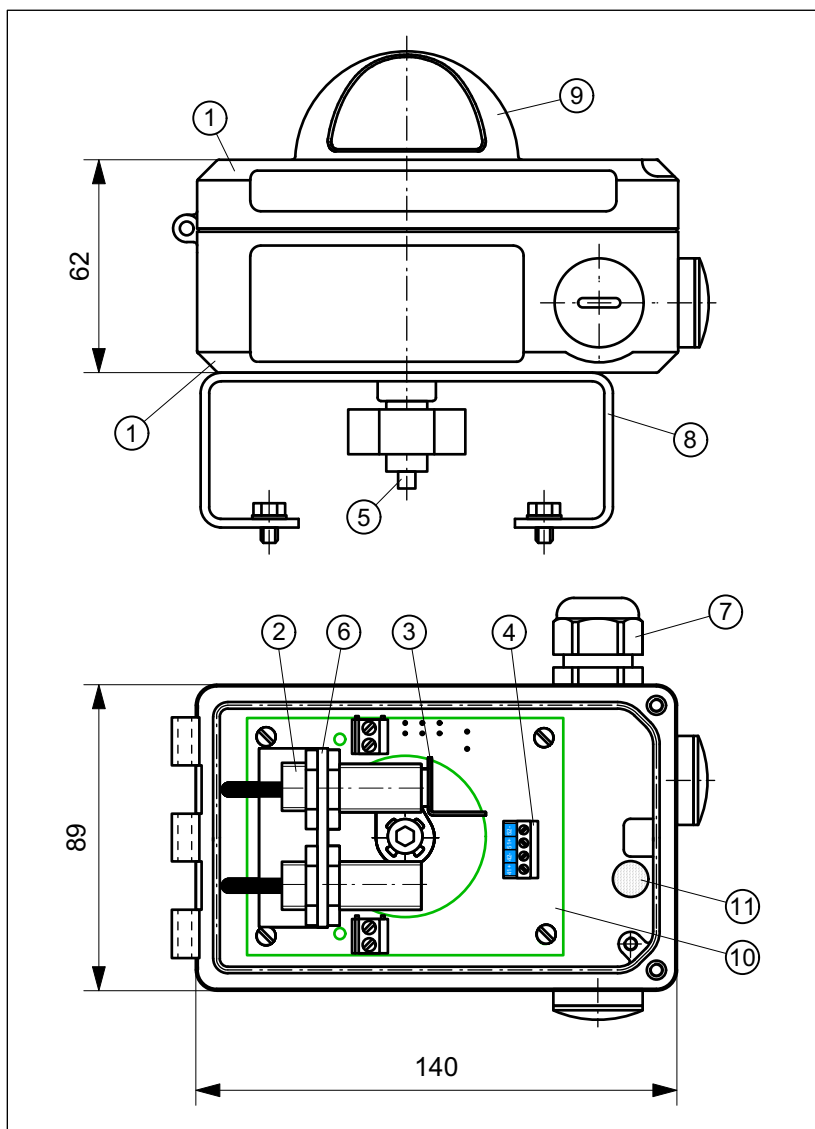


D

CPF211ASEAZ0

COM-Modul mit zwei Näherungsinitiatoren Pepperl+Fuchs Typ NJ2-11-N-G, im Aluminiumgehäuse 140x89x62 mm, mit Sichtanzeige "OPEN+CLOSED"



TECHNISCHE DATEN

Fabrikat:	Pepperl+Fuchs
Typ:	NJ2-11-N-G NAMUR Öffner
Schaltabstand:	2 mm
Nennspannung:	8,2 V DC
Stromaufnahme:	min. 3 mA, unbetätigt <= 1 mA, betätigt
Temperatur:	-25 ... +85°C *
Schaltfrequenz:	0 ... 3000 Hz
Gehäuse:	Aluminium mit Sichtanzeige
Dichtung:	PUR
Schutzart:	IP65
Schaltgenauigkeit:	<1,5°
Systemanschluss:	Kabelverschr. M20x1,5 Klemmbereich 8...13 mm

Ex II 2G Ex ia IIC T6 Gb

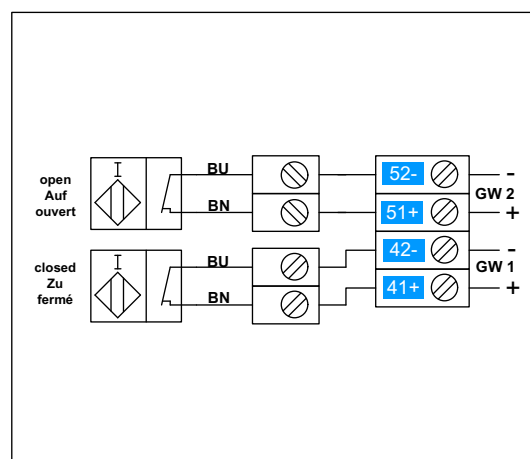
Baumusterprüfbescheinigung Nr.:
PTB 00 ATEX 2048 X

* Der Zusammenhang zwischen der max. zulässigen Umgebungstemperatur, der Temperaturklasse und den Anschlusswerten des eigensicheren Stromkreises, ist der EG-Baumusterprüfbescheinigung des Sensors zu entnehmen.

STÜCKLISTE

Pos.	Stk.	Bezeichnung	Werkstoff
1	1	Gehäuse	Aluminium
2	2	P+F NJ2-11-N-G	-
3	1	Schaltflügel	Edelstahl
4	1	Klemmleiste, 4-polig	-
5	1	Welle	Edelstahl
6	1	Initiator-Halter	Aluminium
7	1	Kabelverschraubung M20x1,5	PA
8	1	Konsole Gr. 1 - 4	Edelstahl
9	1	Sichtanzeige "OPEN+CLOSED"	-
10	1	Einbauplatine	-
11	1	Be- und Entlüftungsmembran	-

KLEMMENPLAN



erstellt: 28.11.11 / SH
geprüft: 09.05.22 / WD
Stand: 09.05.22

Im Katzentach 16-18 Telefon: 07243-59 31-0 e-Mail: info@rotech.de
D-76275 Ettlingen Telefax: 07243-59 31-31 Internet: www.rotech.de

ROTECH
SYSTEMKOMPONENTEN