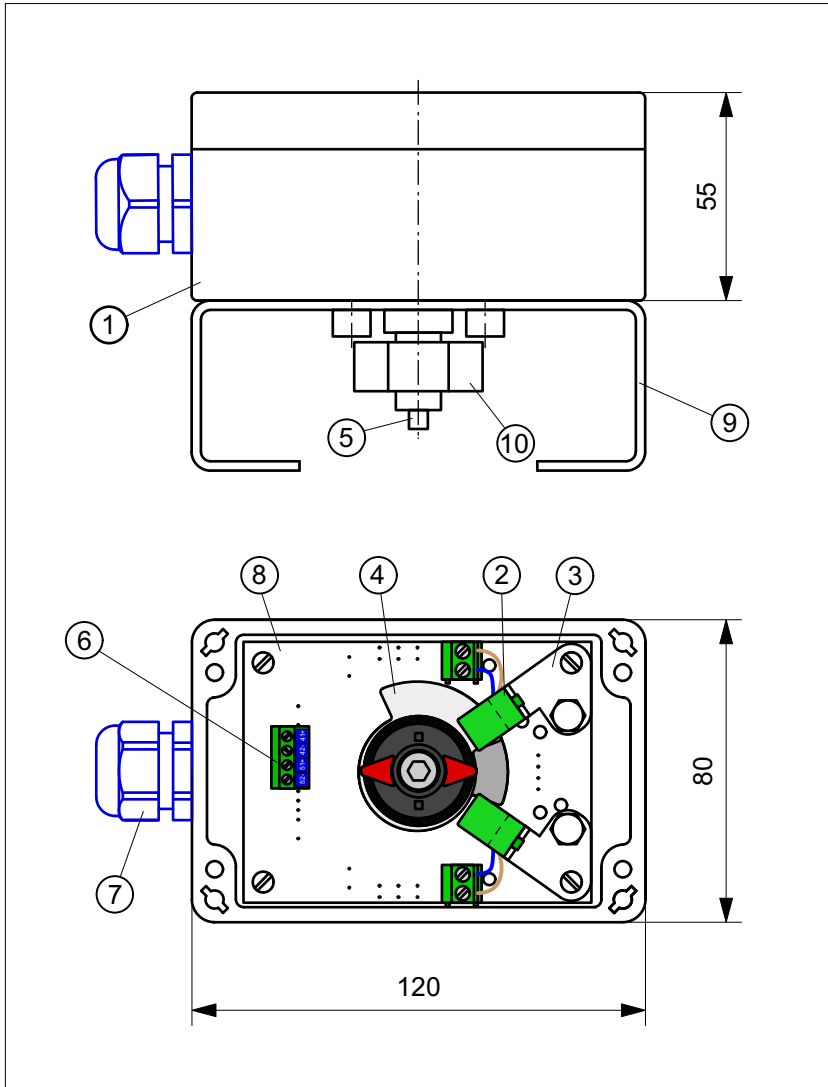


**D**

# ET-Modul PF3NVAZ0

ET-Modul mit zwei Näherungsinitiatoren Pepperl+Fuchs Typ SJ3,5-N  
auf Einbauplatine im Vestamid-Gehäuse 120x80x55 mm



## TECHNISCHE DATEN

Fabrikat: Pepperl+Fuchs  
Typ: SJ3,5-N,  
Schlitzinitiator  
Öffner, NAMUR

Eintauchtiefe: 5 ... 7 mm  
Nennspannung: 8,2 V DC  
Stromaufnahme:  $\geq 3$  mA, unbetätigt  
 $\leq 1$  mA, betätigt

Umgebungstemp.: -25 ... +85°C \*  
Schaltfrequenz: 0 ... 3000 Hz  
Gehäuse: Vestamid, schwarz  
Dichtung: EPDM  
Schutzart: IP65  
Schaltgenauigkeit:  $<1.5^\circ$   
Systemanschluss: Kabelverschr. M20x1,5  
Klemmbereich 8...13 mm

Klemmen: Schraubklemmen  
bis 1,5 mm<sup>2</sup>

**II 2G Ex ia IIC T6 Gb**

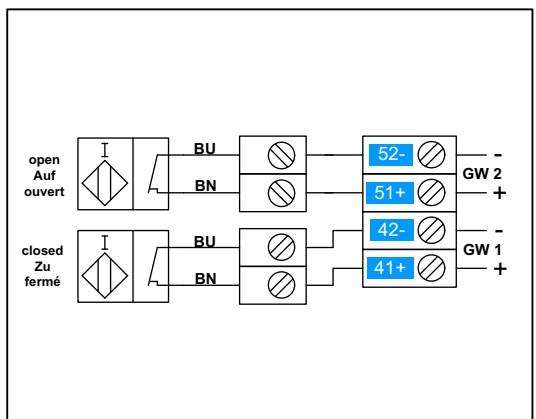
Baumusterprüfbescheinigungsnummer  
PTB 99 ATEX 2219 X

\* Der Zusammenhang zwischen der max. zulässigen Umgebungstemperatur, der Temperaturklasse und den Anschlusswerten des eigensicheren Stromkreises, ist der EG-Baumusterprüfbescheinigung des Sensors zu entnehmen.

## STÜCKLISTE

Pos.	Stk.	Bezeichnung	Werkstoff
1	1	Gehäuse	Vestamid
2	2	P+F SJ3,5-N	-
3	2	Halter SJ	A2
4	2	Schaltscheibe	ABS + Mattnickel
5	1	Welle Standard	A2
6	1	Schraubklemme, 4-polig	-
7	1	Kabelverschraubung M20x1,5	PA
8	1	Einbauplatine	-
9	1	Konsole Gr. 1 - 4	A2
10	1	Stellungsanzeige	PE

## KLEMMENPLAN



erstellt: 28.03.11 / SH  
geprüft: 28.03.11 / WD  
Stand: 25.01.22

Im Katzentach 16-18 Telefon: 07243-59 31-0 e-Mail: info@rotech.de  
D-76275 Ettlingen Telefax: 07243-59 31-31 Internet: www.rotech.de

**ROTECH**  
SYSTEMKOMPONENTEN