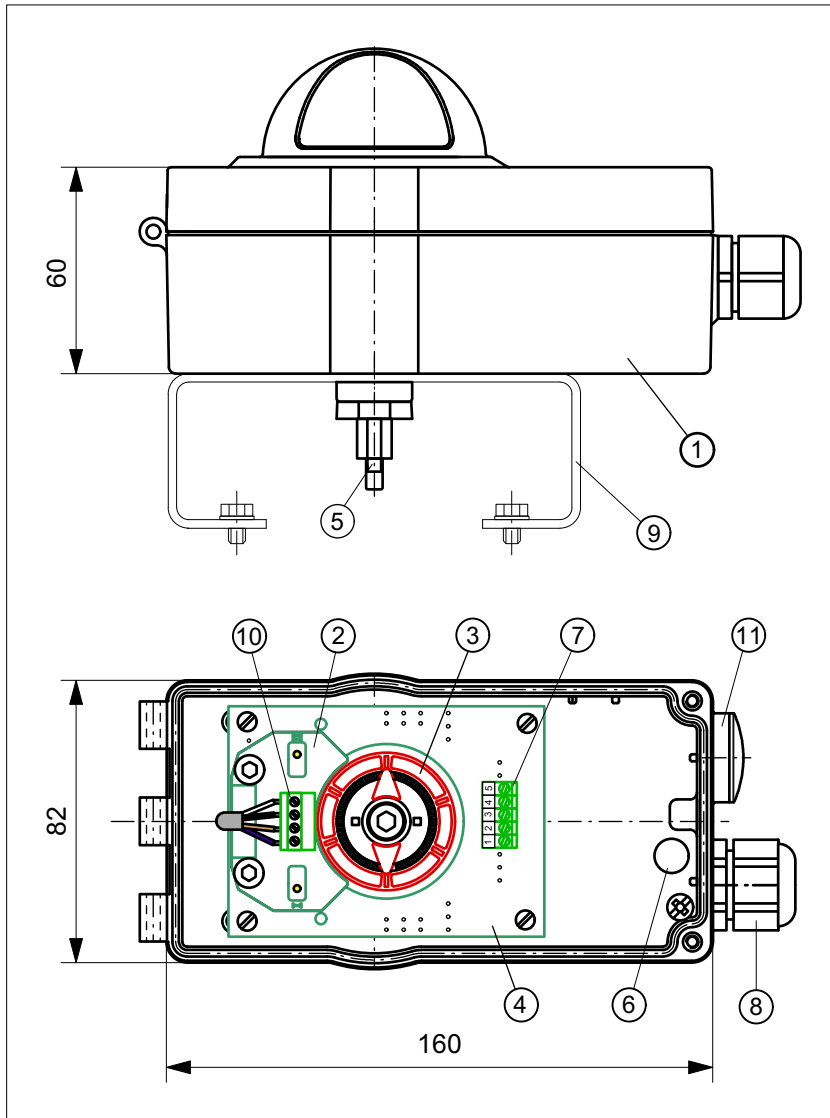


D

ALB-Modul APFF25NASTAZ10

ALB-Modul mit einem Doppelinitiator P+F NCN3-F25F-N4-P auf Einbauplatine im Aluminium-Gehäuse 160x82x60 mm, mit Sichtanzeige "OPEN / CLOSED"



TECHNISCHE DATEN

Fabrikat:	Pepperl+Fuchs
Typ:	NCN3-F25F-N4-P Dual Öffner, NAMUR
Schaltabstand:	3 mm
Nennspannung:	8,2 V DC
Schaltfrequenz:	0 ... 1500 Hz
Ausgang:	kurzschlussgeschützt verpolgeschützt
Temperatur:	-25 ... +85°C
Anzeige:	LED, gelb
Gehäuse:	Aluminium Sockel industriegrau, Deckel rot
Dichtung:	EPDM
Schutzart:	IP60 (Sensor) IP65 (Gehäuse)
Schaltgenauigkeit:	<1.5°
Systemanschluss:	Kabelversch. M20x1,5 Klemmber. 8...13 mm



II 2G Ex ia IIC T6 Gb

Baumusterprüfbescheinigungsnummer
TÜV 99 ATEX 1479 X

STÜCKLISTE

Pos.	Stk.	Bezeichnung	Werkstoff
1	1	Gehäuse	Aluminium
2	1	P+F NCN3-F25F-N4-P	-
3	1	Schaltnockensystem	POM
4	1	Einbauplatine	-
5	1	Welle	POM
6	1	Be- u. Entlüftungsmembran	-
7	1	Klemmblock, 5-polig	-
8	1	Kabelverschraubung M20x1,5	PA
9	1	Konsole Gr. 1 - 4	A2
10	1	Phoenix-Stecker	-
11	1	Blindstopfen M20x1,5	PA

KLEMMENPLAN

